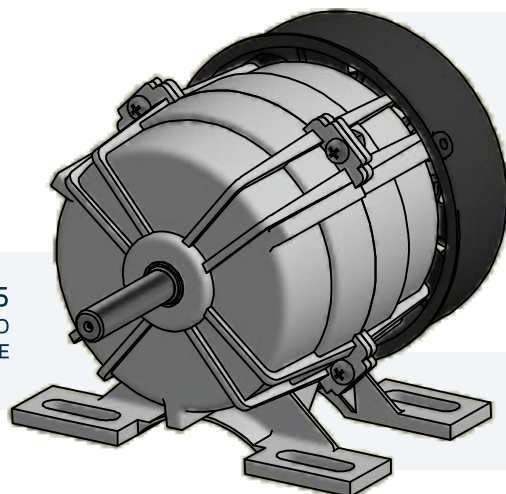


# MOTOR FECHADO

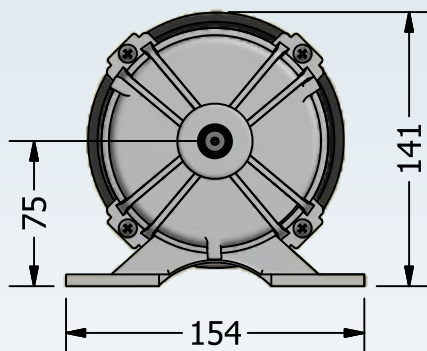
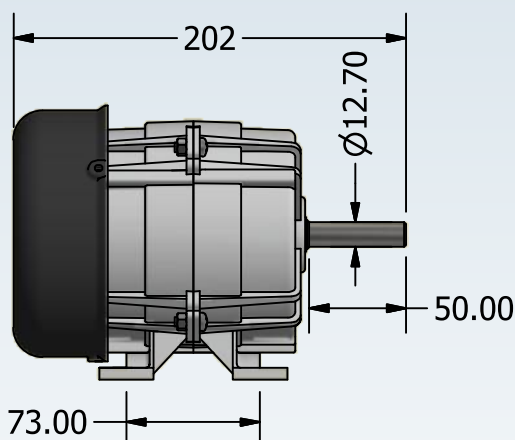
## COM BASE E COM DEFLETORA



VENTOINHA E DEFLETORA  
INJETADAS EM POLÍMERO  
INDUSTRIAL

EIXO EM AÇO SAE 1045  
O EIXO PODE SER FABRICADO  
CONFORME NECESSIDADE DO CLIENTE

CARCAÇA INJETADA  
EM ALUMÍNIO



⚙️ MODELOS EM LINHA  
DE PRODUÇÃO  
Para modelos e rotações  
diferentes, consultar nossa  
engenharia.

° MEDIDAS EM  
MILÍMETRO.

POTÊNCIA HP	POTÊNCIA KW	FASE	TENSÃO	CORRENTE	RPM MOTOR	INVERTE GIRO	CÓD.	MASSA (KG)
1/4 - 0,25	0,18	1~	110/220V	3,5/2,0A	1680	SIM	2060	3,7
1/3 - 0,33	0,25	1~	110/220V	3,0/1,5A	3500	SIM	2316	3,7
1/3 - 0,33	0,25	1~	220/254V	1,5A	3500	SIM	2028	3,7
1/3 - 0,33	0,25	3~	220/380V	1,5/0,9A	3500	SIM	1017	3,9
1/2 - 0,50	0,37	3~	220/380V	2,4/1,4A	1700	SIM	1981	3,9

° RPM (ROTAÇÃO POR MINUTO) ° FASE (1~) MONOFÁSICO (3~) TRIFÁSICO

Produzido por:



Indústria de Motores e Motoredutores

ALGUMA DÚVIDA?

**FALE CONOSCO!**

45 3252-4576 / 45 99914-4794



www.varivelox.com.br

contato@varivelox.com.br

varivelox